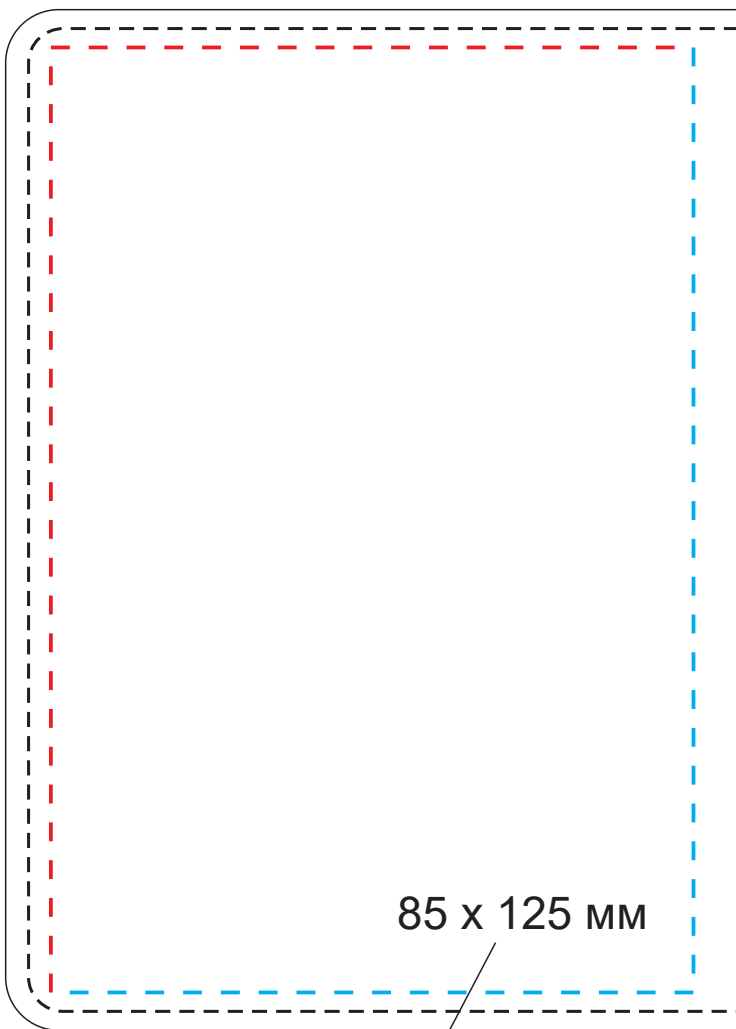


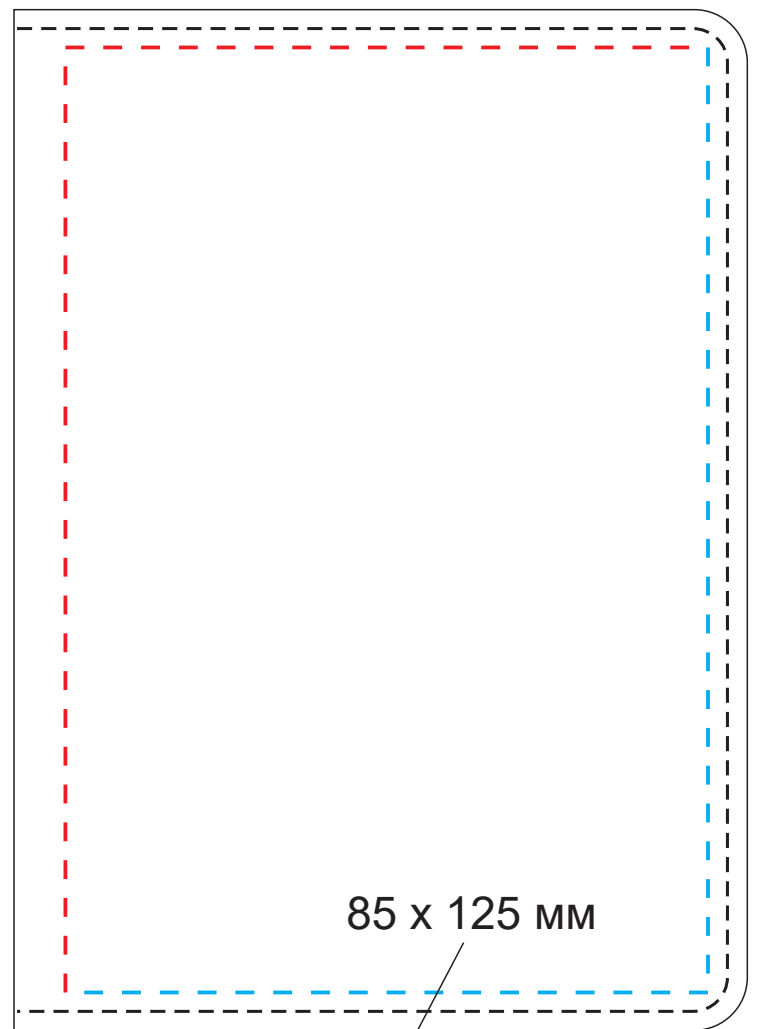
Масштаб 1:1

оборот

ЛИЦО

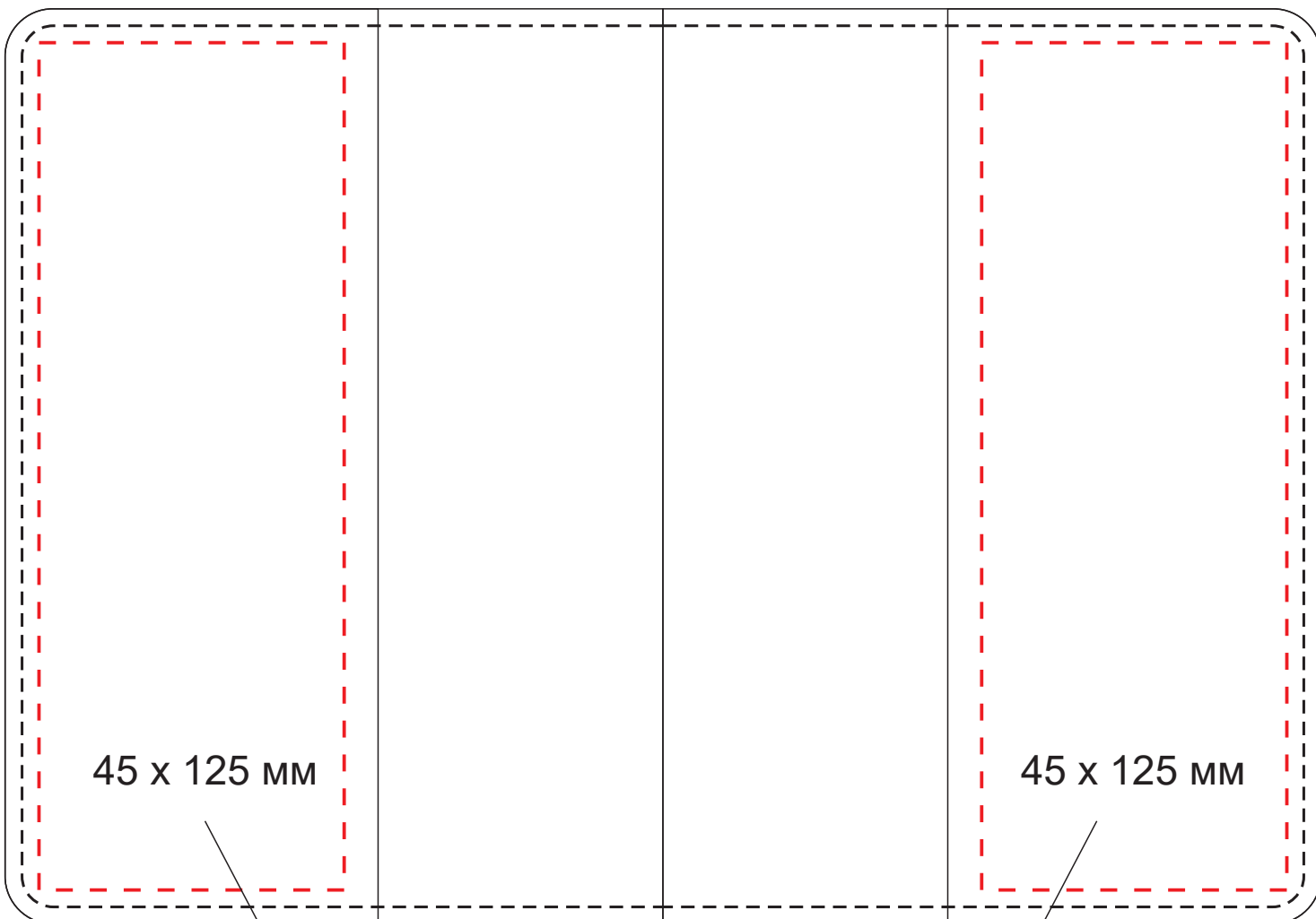


УФ печать
тиснение блинт



УФ печать
тиснение блинт

внутренний разворот



тиснение блинт

тиснение блинт

Модель	Обложка на паспорт Tweed, черная
Артикул	31103.010
Количество	
Способ нанесения	
Цветность	
Размер нанесения	

ВНИМАНИЕ!

Тщательно проверяйте макет. Ваша подпись является основанием для печати.
Найденная в готовом изделии ошибка, в случае если макет утверждён заказчиком,
не является основанием для претензий к переделке заказа.
После утверждения макета изменения не принимаются!