

MANUAL

DAY DRIVER

Print 1+1

Print color Black

Size 140x140 mm

cut line

fold line

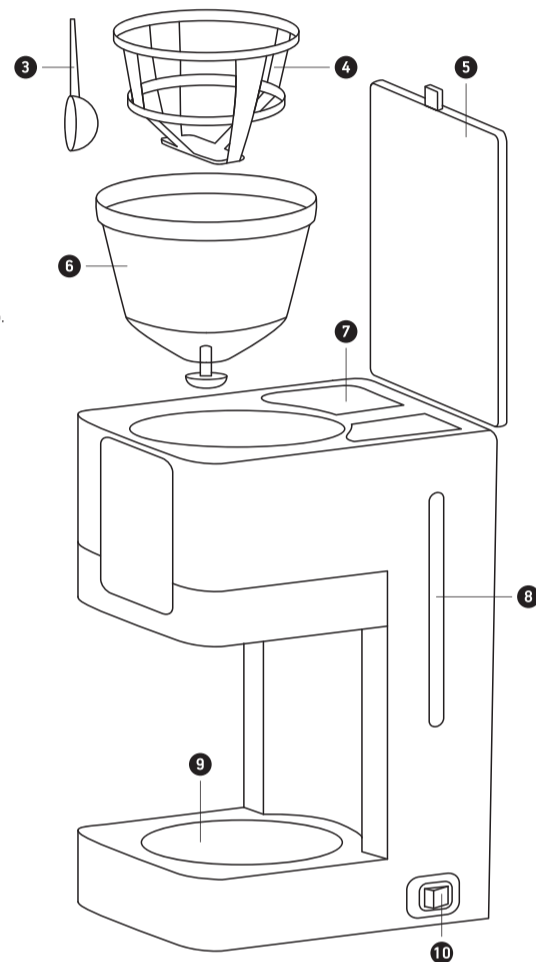
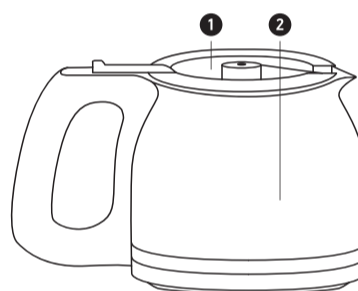
DAY DRIVER

Электрическая кофеварка

Кофеварка Day Driver предназначена для приготовления кофе капельным методом. Она может поддерживать температуру после приготовления кофе, что позволяет сохранять напиток горячим в течение долгого времени. Благодаря противокapelной системе, препятствующей попаданию жидкости на элемент с подогревом, можно переливать кофе в чашку, не дожидаясь окончания полного цикла приготовления.

Кофеварка Day Driver имеет прочный кувшин из термостойкого стекла и съемный многоразовый фильтр.

1. Крышка кувшина
2. Кувшин
3. Мерная ложка
4. Фильтр
5. Крышка резервуара
6. Емкость для фильтрации
7. Резервуар для воды
8. Индикатор уровня воды в резервуаре
9. Нагревательный элемент
10. Переключатель включения\выключения



molti

Сделано в Китае EAC

Подготовка к работе

- Аккуратно достаньте изделие и его комплектующие из коробки. Удалите ненужные упаковочные материалы. После транспортировки или хранения при низких температурах необходимо выдержать прибор при комнатной температуре не менее двух часов. Полностью размотайте шнур электропитания. Протрите корпус изделия влажной мягкой тканью и дайте прибору просохнуть.
- Хорошо промойте кувшин, крышку и съемный фильтр под теплой проточной водой.
- Установите кофеварку на устойчивую и сухую поверхность.
- Перед подключением устройства к электросети проверьте, совпадает ли ее напряжение с номинальным напряжением питания прибора (см. технические характеристики кофеварки).
- Подключайте прибор только к розеткам, имеющим заземление. Если используется удлинитель, убедитесь, что он также имеет заземление.
- Прогоните воду через кофеварку несколько раз, не используя кофе.

Эксплуатация прибора

- Откройте крышку прибора, потянув ее вверх. Наполните резервуар чистой холодной водой на необходимое количество порций, но не выше максимальной отметки на мерной шкале. Чтобы наполнить резервуар, используйте кувшин или иную тару. Не наполняйте резервуар для воды непосредственно из-под крана во избежание попадания жидкости внутрь корпуса!
- Не наливайте в резервуар теплую или горячую воду. Используйте только холодную воду.
- Установите съемный фильтр в держатель. Засыпьте молотый кофе в фильтр так, чтобы не менее половины емкости оставалось свободно. Не рекомендуется плотно утрамбовывать кофе в фильтре. Средний расчет: одна мерная ложка кофе среднего помола на одну чашку.
- Установите кувшин на пластину для подогрева.
- Переведите переключатель включения\выключения в положение «I». Загорится индикатор на приборе и начнется процесс приготовления кофе.
- После того как резервуар для воды опустеет, прибор завершит работу в режиме приготовления кофе и перейдет в режим поддержания температуры.
- Чтобы выключить прибор вручную, переведите переключатель включения\выключения в положение «0» и отключите прибор от электросети.

Уход за прибором

- Корпус прибора следует протирать влажной мягкой тканью по мере загрязнения. Съемный фильтр, держатель фильтра и кувшин промывать под струей теплой воды каждый раз после использования. Допустимо использовать мягкое моющее средство. Остывшую пластину для подогрева протирать влажной мягкой тканью по мере загрязнения.
- Не рекомендуется помещать прибор под струю воды, погружать его в воду или мыть в посудомоечной машине.
- Не рекомендуется использовать при очистке прибора грубые салфетки, губки и абразивные пасты. Недопустимо использование химически агрессивных средств, не рекомендованных для применения с предметами, контактирующими с пищей.
- Кувшин нельзя мыть в посудомоечной машине.

Меры безопасности

- Производитель не несет ответственности за повреждения, вызванные несоблюдением требований техники безопасности и правил эксплуатации изделия.
- Данный электроприбор предназначен для использования в бытовых условиях. Промышленное или любое нецелевое использования устройства будет считаться нарушением условий надлежащей эксплуатации изделия.
- Не оставляйте включенный прибор без присмотра.
- Не кладите шнур, вилку или прибор в воду и другие жидкости. Следите, чтобы шнур не касался острых предметов и/или горячих поверхностей. При намокании прибора сразу отключите его от электросети, не прикасаясь к изделию и влаге с прибора.
- Не используйте прибор с поврежденным шнуром, кувшином или корпусом.
- Используйте изделие только на ровной, прочной и сухой поверхности. Не ставьте горячий кувшин на мокрую или холодную поверхность.
- Не прикасайтесь к изделию влажными руками.
- Не тяните за провод при выключении из розетки.
- Разрешается использовать прибор только с элементами, входящими в комплект.
- Не открывайте крышку прибора во время приготовления кофе.
- Перед очисткой прибора убедитесь, что он отключен от электросети и полностью остыл. Строго следуйте инструкциям по очистке прибора.
- Во время работы прибор нагревается. Не касайтесь руками корпуса прибора и кувшина во время его работы.
- Прибор не предназначен для использования лицами (включая детей) с пониженными физическими, психическими или умственными способностями.

Утилизация

Товары с указанным символом не должны утилизироваться вместе с обычными бытовыми отходами. Для дальнейшей переработки подобных товаров необходимо сдать их на специализированный пункт сбора отходов.

Технические характеристики

Мощность: 800 Вт
Номинальное напряжение: 220 В/50 Гц
Материалы: пластик, металл, термостойкое стекло
Защита от перегрева: есть
Фильтр: съемный
Индикатор уровня воды в резервуаре: есть
Световой индикатор работы: есть
Объем: 1,2 л
Количество порций: 10-12 шт.
Габаритные размеры в упаковке: 21,5 x 19,5 x 31 см
Вес брутто: 2 кг ± 3%