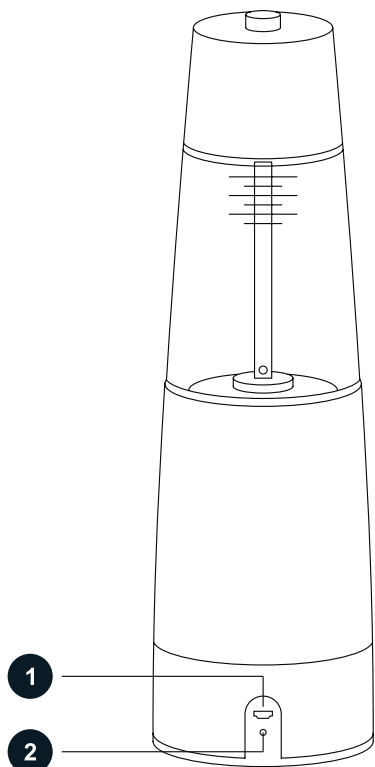


ЭЛЕКТРИЧЕСКАЯ МЕЛЬНИЦА

molti

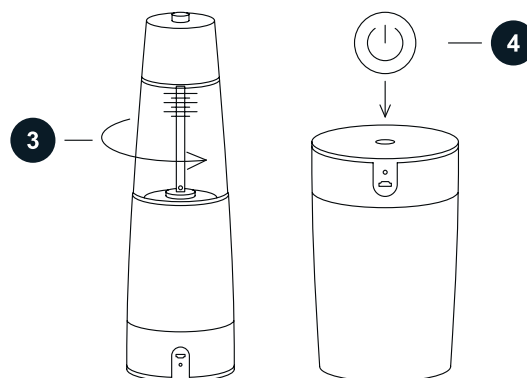
Подзарядка батареи



1. Разъем для кабеля зарядки
2. Световой индикатор

- USB-слот для подзарядки находится на нижней части изделия.
- При зарядке горит красный световой индикатор. Он автоматически отключится, когда батарея зарядится.
- Примерное время полной подзарядки — 2 часа.

Работа устройства



3. Чтобы открыть корпус, поверните верхнюю часть против часовой стрелки
4. Кнопка включения

Для наилучшего результата рекомендуется держать устройство под наклоном 60 градусов. Для корректной работы рекомендовано заполнять мельницу специями на 80%.

Уход

Не помещайте изделие в воду. Для чистки изделия рекомендуется использовать влажную мягкую салфетку. Храните в сухом месте.

Спецификация

Емкость батареи: 700 мАч
Тип батареи: литиевая
Напряжение: 3,7 В
Потребляемая мощность: 4,5 Вт
Диаметр: 6 см
Высота: 20,3 см
Вес: 318 г
Комплектность: мельница, кабель микро-USB, руководство по эксплуатации

Сделано в Китае
Made in China

