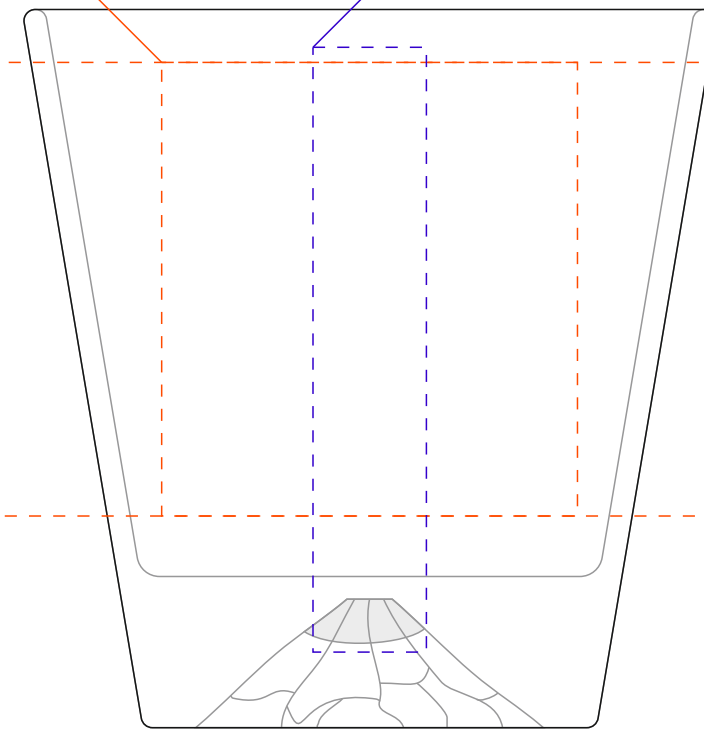


стакан 1

деколь
5,5x6 см

гравировка
1,5x8 см

деколь
23x6 см

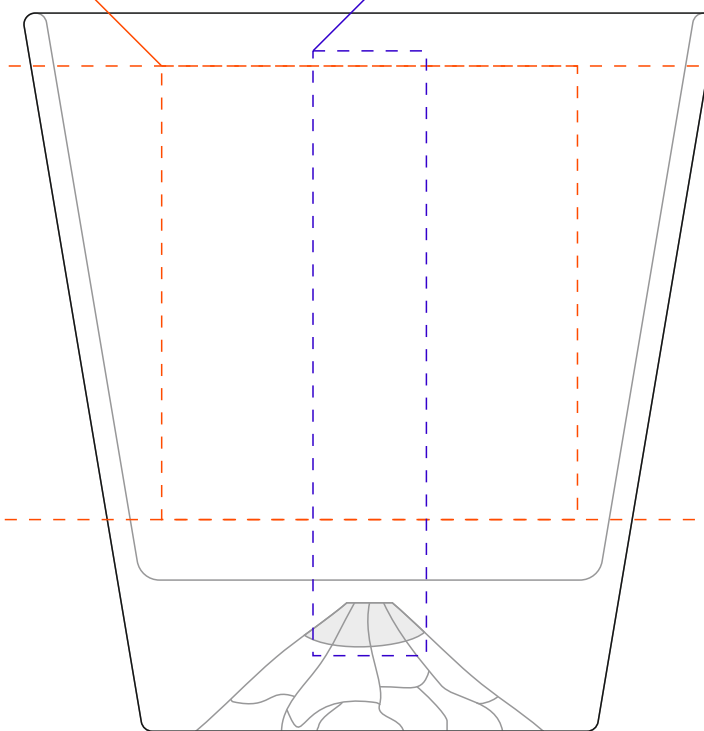


стакан 2

деколь
5,5x6 см

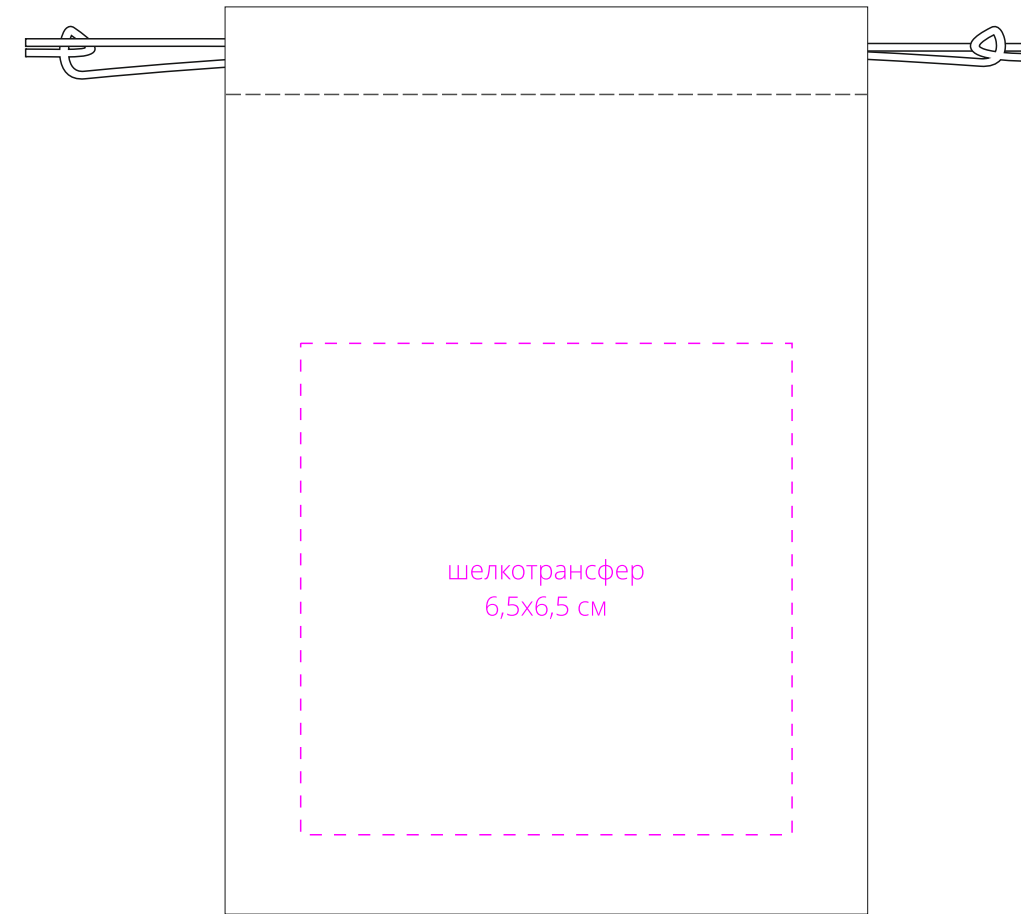
гравировка
1,5x8 см

деколь
23x6 см



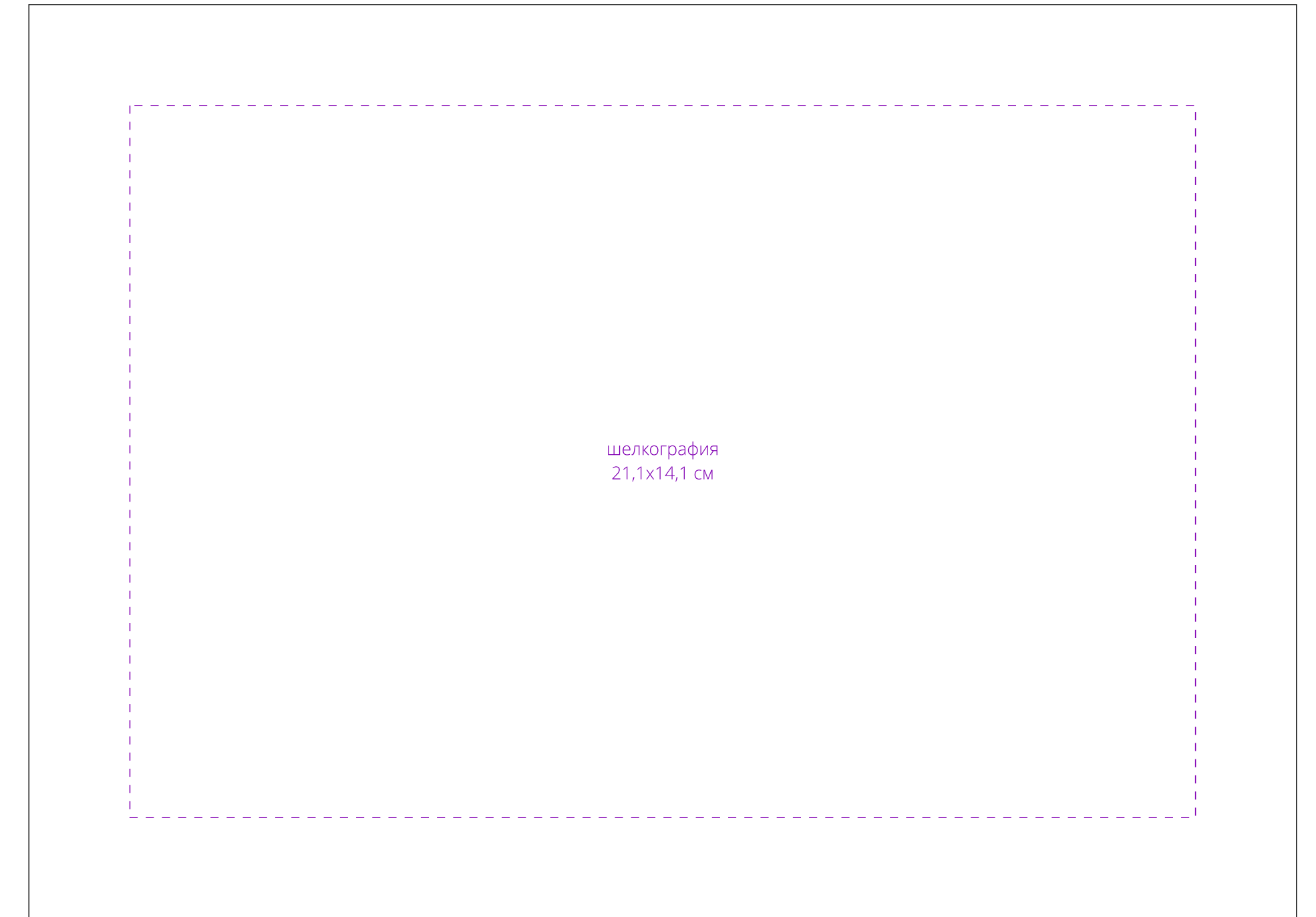
мешочек

шелкотрансфер
6,5x6,5 см



крышка
сверху

шелкография
21,1x14,1 см



↑
открывается
здесь

Внимание!

Для шелкографии по цветным и темным поверхностям можно использовать белый, черный, золотистый, серебристый цвет во избежание проявления оттенка основы.